

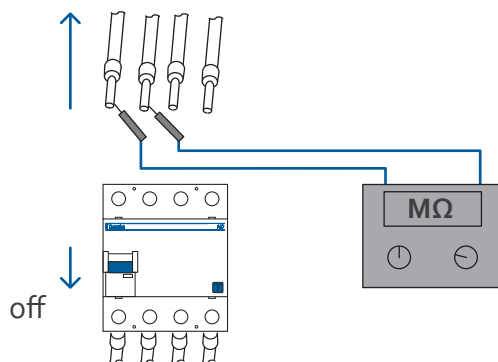
Prüfungsfest und sicher Der neue ISΩ HD

Isolationsmessung ohne Abklemmen

Die wiederkehrende Isolationsmessung nach DIN VDE 0100-600 für elektrische Anlagen ist häufig umständlich. Allstromsensitive Fehlerstromschutzschalter müssen vorher abgeklemmt werden, da die Messwerte der Isolationsmessung sonst verfälscht würden.

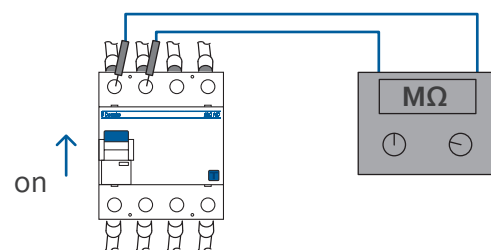
Mit der neuen Ausführung ISΩ HD von Doepke gibt es jetzt allstromsensitive Fehlerstromschutzschalter, die prüfungsfest sind. Isolationsprüfungen sind damit ohne vorheriges Abklemmen möglich. Doepke-Fehlerstromschutzschalter des Typs B in ISΩ HD-Ausführung gibt es bis 63 A Nennstrom und bis 500 mA Bemessungsfehlerstrom.

Ohne ISΩ:



Neu!

Mit ISΩ HD kein Abklemmen mehr nötig:



- keine mechanische Beanspruchung durch mehrfaches Abklemmen
- hohe Zeitersparnis bei der Isolationsmessung
- Messwerte werden nicht durch die Elektronik verfälscht

