



WALTHER-WERKE
FORTSCHRITT SEIT 1897

NEO - MORE THAN A PLUG DIE EVOLUTION DER CEE-STECKVORRICHTUNG



NEO

More than a plug

SO SIEHT FORTSCHRITT AUS NEO – DIE NEUE CEE-GENERATION



1910

Das System *WALTHER* war DAS Synonym für Steckvorrichtungen bis weit in die 1960er Jahre hinein. Verfügbar waren gekapselte Steckvorrichtungen 2-, 3- und 4-polig bis 350 A und 500 V aus Aluminium oder Gusseisen.

Schon damals waren Ergonomie und Design ein Thema.



1966

Die erste CEE Steckvorrichtung weltweit. Einteiliges Gehäuse erstmals aus Kunststoff mit von vorne verschraubtem Kontaktträger und innenliegender Zugentlastung. Ausführungen in 3-, 4- und 5-polig bis 125 A und 500 V.



1977

Komplette Überarbeitung der CEE Steckvorrichtung. Zweiteiliger Geräteaufbau mit Vorder- und Hinterteil für einfacheren Leitungsanschluss.

Ausgezeichnet mit dem **if** Designpreis auf der Hannover Messe im Jahr 1989.

NEO

One - Touch



2006

Weiteres Redesign. Gehäusevorder- und -hinterteil werden über ein Gewinde am Vorderteil schraubenlos miteinander verbunden. Einführung eines patentierten Verfahrens zur Aufbringung der Dichtmembran im Hinterteil.

Einführung der Schneidklemmtechnik als schnellste Kontaktierungsform im Markt.

2019

Die Evolution der CEE-Steckvorrichtung. Patentiertes One-Touch Verschlussystem aktiviert nur durch eine Vierteldrehung die innenliegende Zugentlastung und garantiert zeitgleich den sicheren Verschluss von Steckervorder- und -hinterteil. Schraubenloser Anschluss per Käfigzugfeder (CAGE-CLAMP® von WAGO) gewährleistet zuverlässige Kontaktierung und erleichtert die Bedienbarkeit.

CEE NEO verbindet innovative Optimierungen mit einfachem, sicherem Handling und einzigartigem Design.

KOMPLETT NEUE PRODUKTLINIE

DIE NEUE CEE-STECKVORRICHTUNG NEO

16 A | 5-POLIG



CEE NEO Wandsteckdose
5 x 16 A | 6h | IP54
mit Schraubanschluss oder Käfigzugfeder



CEE NEO Anbaudose gerade
5 x 16 A | 6h | IP54
mit Schraubanschluss oder Käfigzugfeder



CEE NEO Anbaugerätestecker gerade
5 x 16 A | 6h | IP54
mit Schraubanschluss oder Käfigzugfeder

16 A | 3-POLIG



CEE NEO Wandsteckdose
3 x 16 A | 6h | IP54
mit Schraubanschluss oder Käfigzugfeder



CEE NEO Anbaudose gerade
3 x 16 A | 6h | IP54
mit Schraubanschluss oder Käfigzugfeder



CEE NEO Anbaugerätestecker gerade
3 x 16 A | 6h | IP54
mit Schraubanschluss oder Käfigzugfeder



CEE NEO Stecker One-Touch
5 x 16 A | 6h | IP54
mit Schraubanschluss oder Käfigzugfeder



CEE NEO Kupplung One-Touch
5 x 16 A | 6h | IP54
mit Schraubanschluss oder Käfigzugfeder



CEE NEO Stecker Classic
3 x 16 A | 6h | IP54
mit Schraubanschluss oder Käfigzugfeder



CEE NEO Kupplung Classic
3 x 16 A | 6h | IP54
mit Schraubanschluss oder Käfigzugfeder

MAXIMALER ANWENDERNUTZEN EINE FÜLLE NEUER PRODUKTVORTEILE

Einfacher und besser in jeder Hinsicht:
Die neue CEE-Steckvorrichtung NEO zeichnet sich durch eine Fülle praktischer und innovativer Optimierungen aus.

OPTIMIERTE DECKELKONSTRUKTION

- Großer Öffnungswinkel von 217° erleichtert das Stecken von Stecker und Kupplung
- Robuste Materialien für mehr Stabilität

BESCHRIFTUNGSFELDER

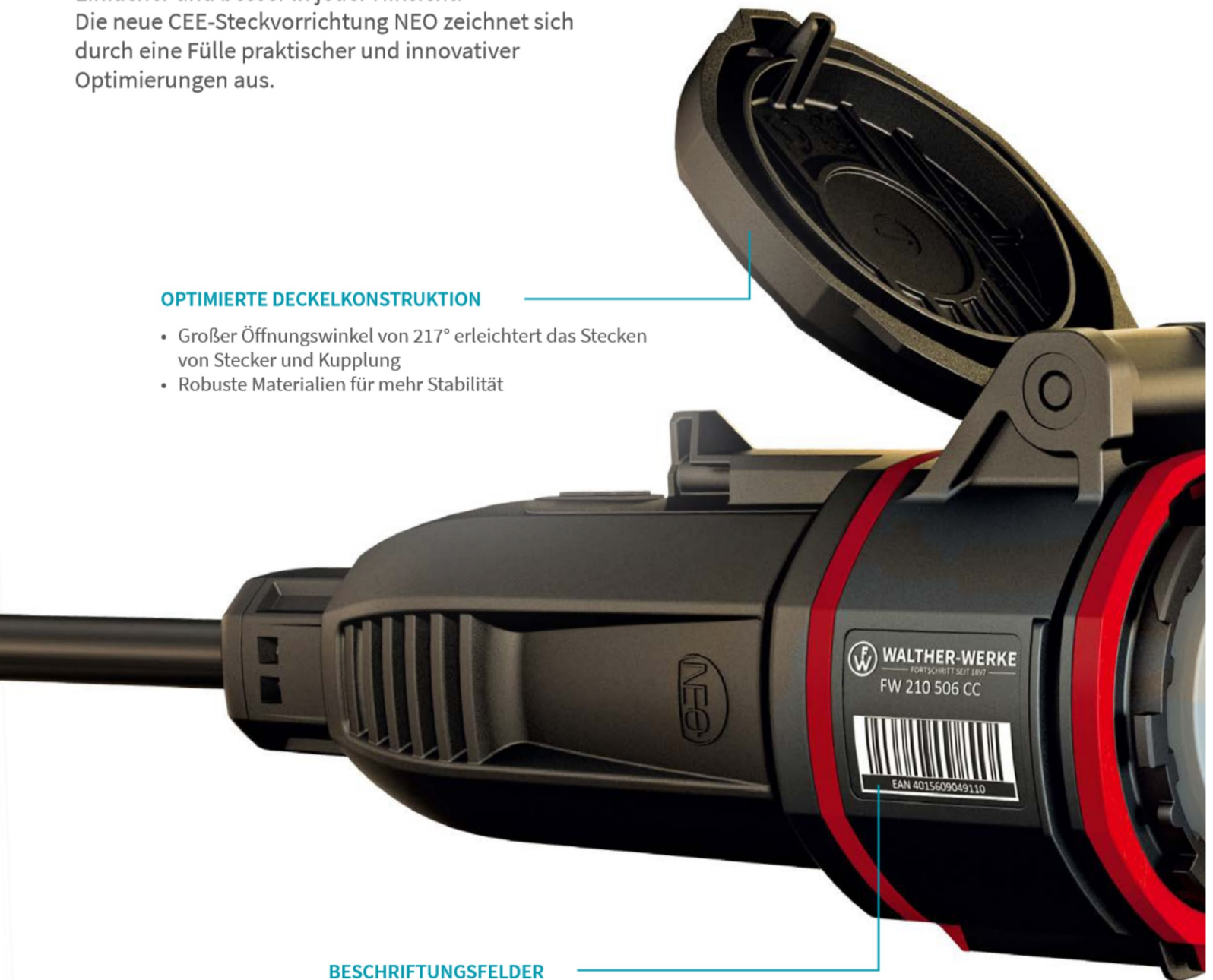
- EAN-Codes für einfaches logistisches Handling
- QR-Codes verlinken auf Produktinformationen

ERHÖHTE STANDARDSCHUTZART IP54

- Geschützt gegen Staub und Spritzwasser
- Coming soon: die wasser- & staubdichte IP67 Version

IPD SYSTEMINTEGRATION FÜR INDUSTRIE 4.0

Mittels optionaler Platine teilt die Steckvorrichtung ihren Zustand via Intelligent Power Distribution (IPD) einer übergeordneten Software-Ebene mit. Macht Stromverteilung...



NEO

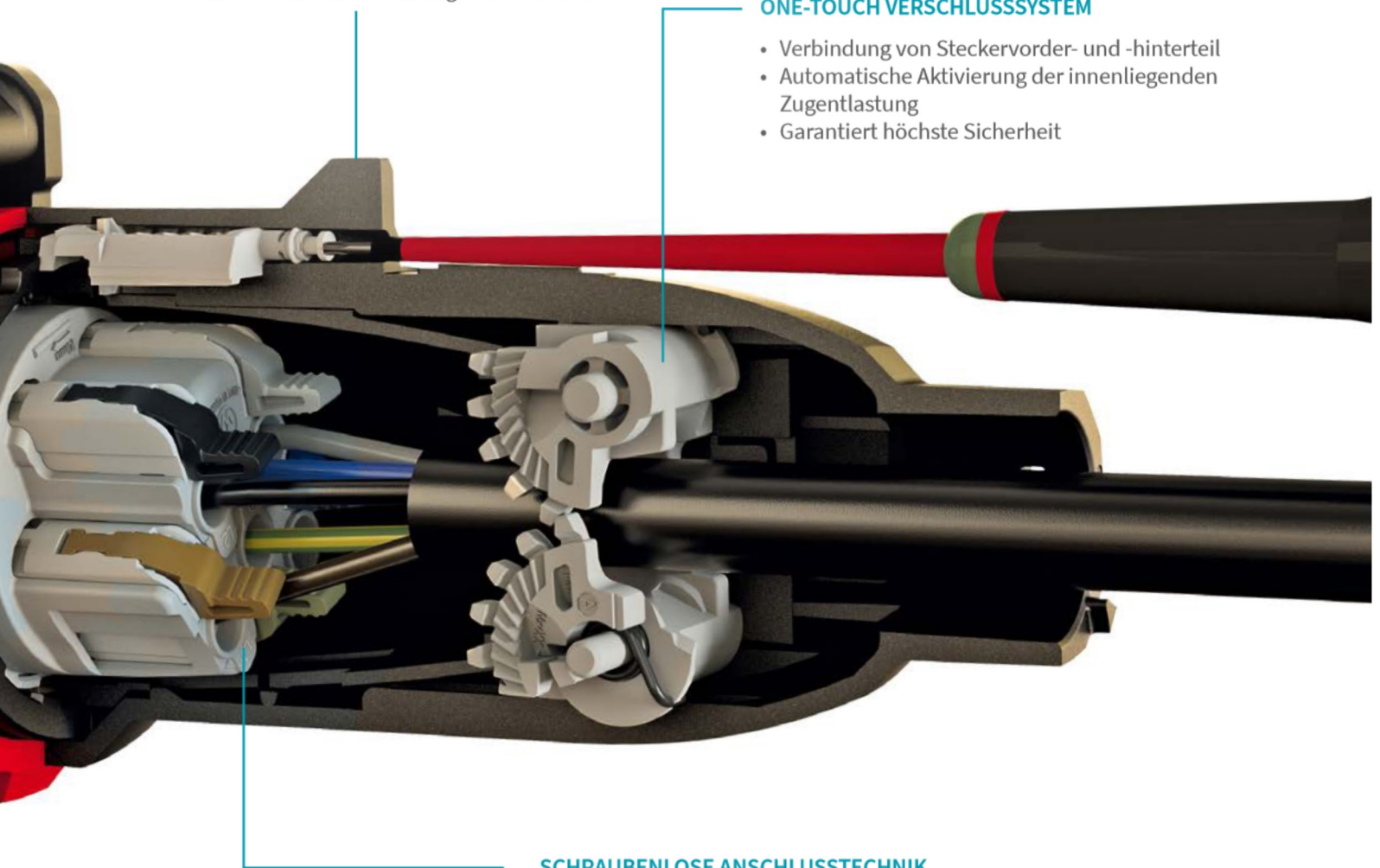
One - Touch

EINFACHE GEHÄUSEÖFFNUNG

- Horizontaler Arbeitswinkel verhindert ein Abrutschen beim Öffnen
- Kein Verletzungsrisiko
- Kein Verschleiß am Öffnungsmechanismus

ONE-TOUCH VERSCHLUSSSYSTEM

- Verbindung von Steckervorder- und -hinterteil
- Automatische Aktivierung der innenliegenden Zugentlastung
- Garantiert höchste Sicherheit



SCHRAUBENLOSE ANSCHLUSSTECHNIK

- Einfache und sichere Bedienbarkeit durch Anschlussklemmhebel mit WAGO CAGE CLAMP® **WAGO**
- Häufige Wiederanschließbarkeit und Zeitersparnis bei der Konfektion
- Alternativ: Schraubkontakt mit Torxschrauben für optimale Kraftübertragung und längere Lebensdauer

WANDSTECKDOSE



INNOVATIVES DESIGN

- Befestigungsschrauben durch Gehäuseoberteil verdeckt: Sorgt für ein edles Design und verhindert Schmutzablagerungen.

MEHR STABILITÄT BEI DER WANDMONTAGE

- Zusätzlicher Befestigungspunkt für höhere Stabilität an der Wand

OPTIMIERTE ANSCHLUSSTECHNIK



Schraubenloser Anschluss

Eine Käfigzugfeder (CAGE-CLAMP*) ermöglicht den schraubenlosen Anschluss und sorgt für Zeitersparnis bei der Konfektionierung. Die leichte Bedienbarkeit der Anschlussklemmhebel und die häufige Wiederanschließbarkeit haben sich international bewährt. Die CAGE-CLAMP-Anschlusstechnik* von WAGO hat mit allen wichtigen internationalen Zulassungen eine weltweite Akzeptanz.



Schraubanschluss

Der Einsatz von Torx-Schrauben am Schraubkontakt sorgt für optimale Kraftübertragung und eine längere Lebensdauer der Schraubenköpfe. Die zwingende Passform zwischen Schraubendreher und Schraubenkopf verhindert das Abrutschen und ist optimal für die Verwendung von Akkuschaubern und automatischen Schraubendrehern geeignet.

DREI VARIANTEN FÜR UNTERSCHIEDLICHE ANFORDERUNGEN

NEO

Classic



Klassische Anwendung

Traditionelle Produktauslegung mit externer Zugentlastung bei kleinstmöglicher Baugröße.

NEO

One-Touch



Professionelle Anwendung

Optimiert für schnellste Konfektion und Wiederanschließbarkeit, maximale Betriebssicherheit.

NEO

IPD

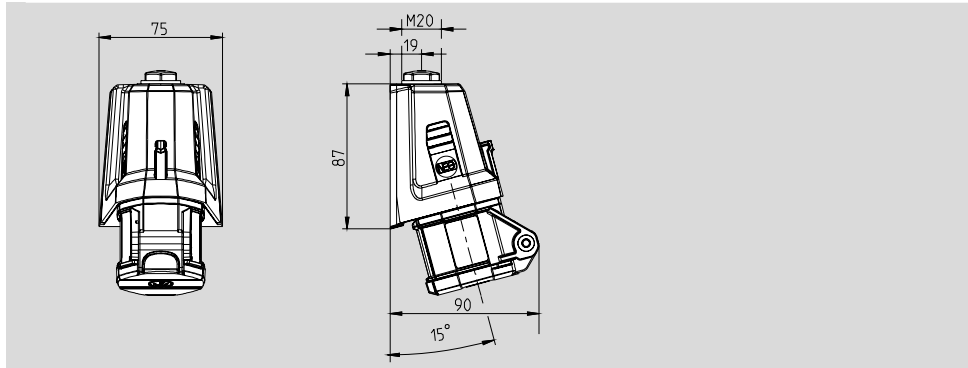


Zukunftsorientierte Anwendung

Entwickelt für IoT-Anwendungen mit Datenerfassung + Datenübermittlung. Als NEO IPD Verlängerungsleitung (visual + live) erhältlich.

CEE NEO Wandsteckdose

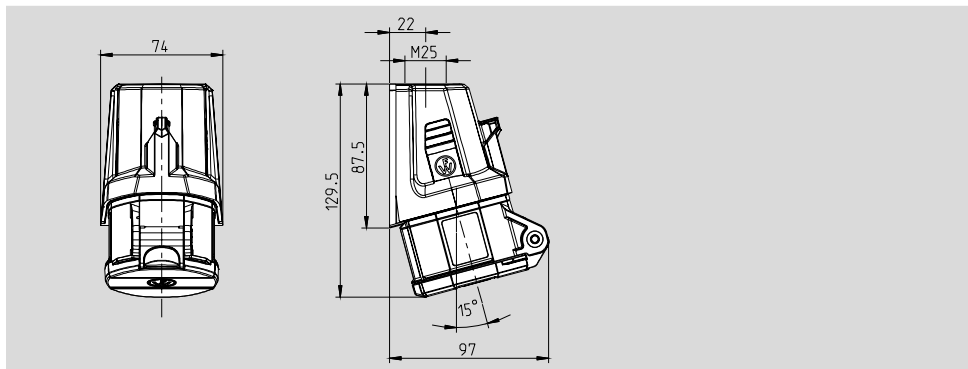
Gehäuse aus PA66-Material mit hochwärmebeständigem Kontaktträger aus PA66-Material



CEE NEO Wandsteckdose

16 A IP54
mit einer Einführung oben

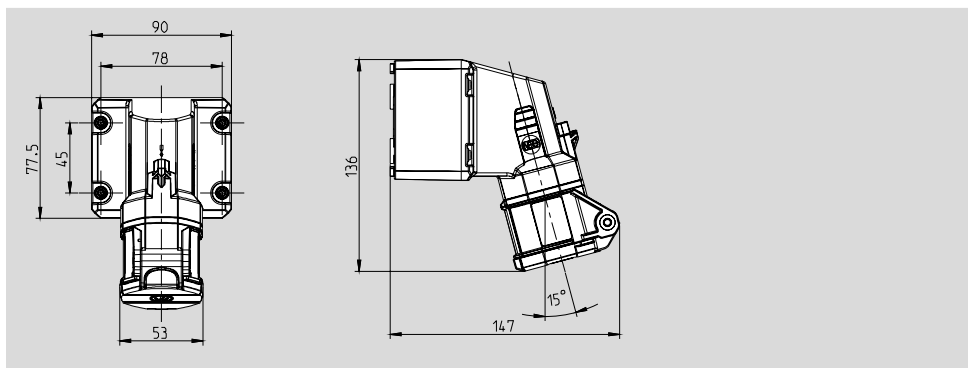
CC = Käfigzugfeder
SK = Schraubanschluss



CEE NEO Wandsteckdose

16 A IP54
mit einer Einführung oben

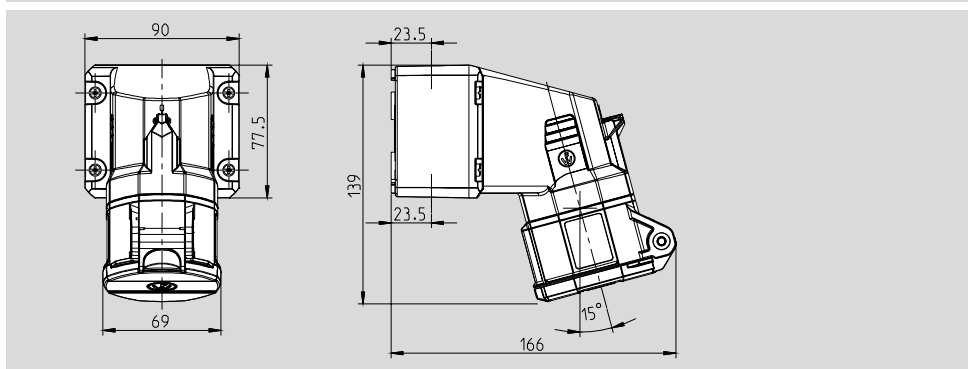
CC = Käfigzugfeder
SK = Schraubanschluss



CEE NEO Wandsteckdose

16 A IP54
mit 3 ausbrechbaren Kabeleinführungen
oben und unten

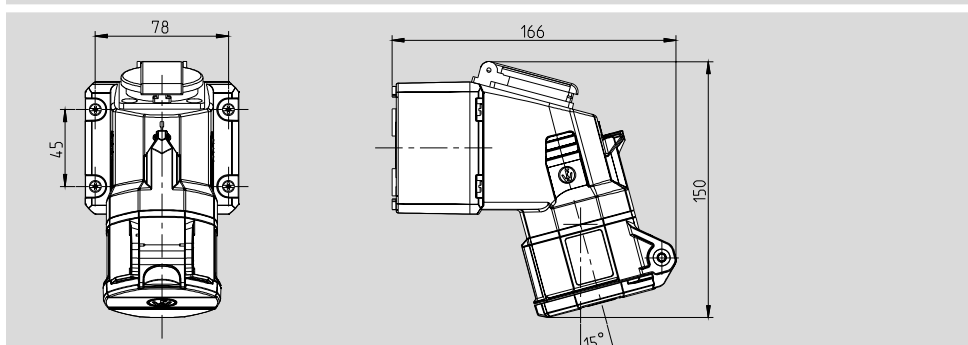
CC = Käfigzugfeder
SK = Schraubanschluss
01 = Push-In Klemmstein



CEE NEO Wandsteckdose

16 A IP54
mit 3 ausbrechbaren Kabeleinführungen
oben und unten

CC = Käfigzugfeder
SK = Schraubanschluss
01 = Push-In Klemmstein



CEE NEO Wandsteckdose

Minikombi 16 A IP54
mit Schutzkontaktsteckdose, **ungesichert**

CC = Push-In Klemmstein
SK = Schraub - Klemmstein

mit Schutzkontaktsteckdose, **gesichert**

03 = Push-In Klemmstein
04 = Schraub - Klemmstein